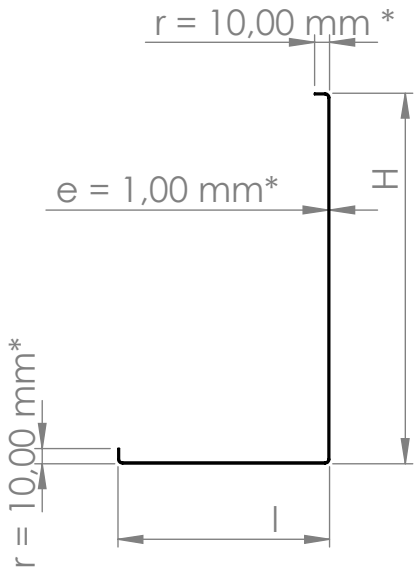
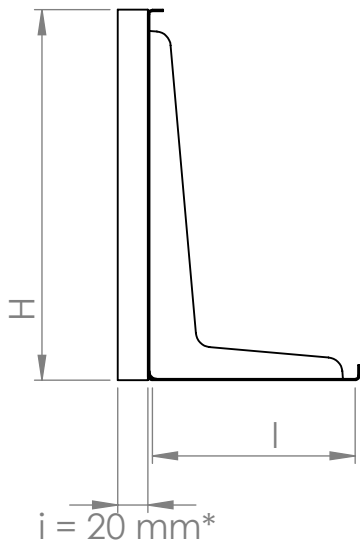
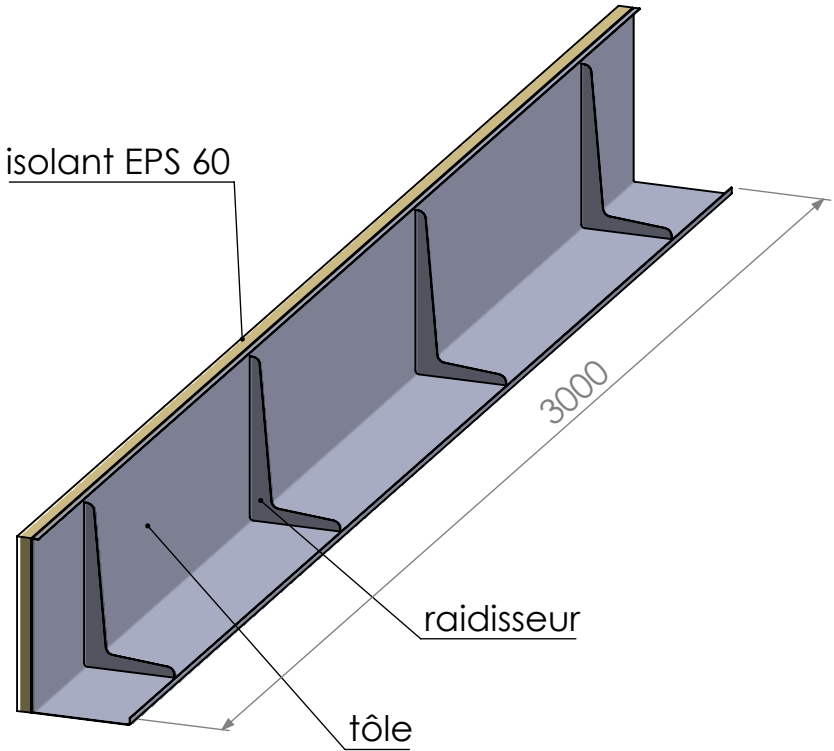


# Demande de Prix - Bon de Commande

## BM Steel type 1 L



H (mm)	l (mm)	isolant?	Quantité (pc)

\* Longueurs standard, autres longueurs sur demande

	NOM	SIGNATURE	DATE	SAUF INDICATION CONTRAIRE: LES COTES SONT EN MILLIMETRES	REVISION	B
AUTEUR	JF		09/03/20	No. DE PLAN	A4	
Client	Bon pour accord					
				ECHELLE:1:10 ET 1:5	FEUILLE 1 SUR 1	